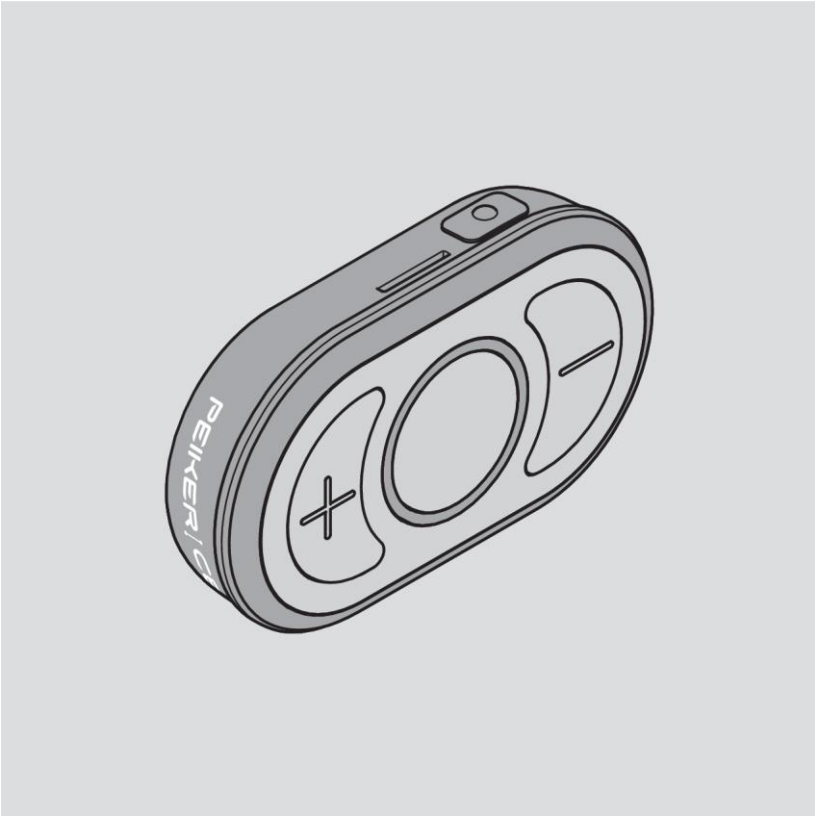


PEIKER | CEE

Kommunikationsgerät

CEECOACH ^{PLUS}



Kurzanleitung

Deutsche Original-Anleitung

01/2021

Hinweise zur Anleitung und zum Hersteller

Diese Anleitung hilft Dir das Kommunikationsgerät CEECOACH^{PLUS} in Betrieb zu nehmen. Diese Anleitung ist ein Auszug aus der ausführlichen Gebrauchsanleitung. Die Gebrauchsanleitung findest Du auf unserer Internetseite. Du musst die beiden Anleitungen lesen, verstehen sowie alle Angaben beachten und befolgen, insbesondere die Sicherheitshinweise.

Gestaltungsmerkmale im Text



normaler Text

- Aufzählung
- ▶ Handlungsschritte
- ❗ Tipps enthalten zusätzliche Informationen.

Herstelleradresse

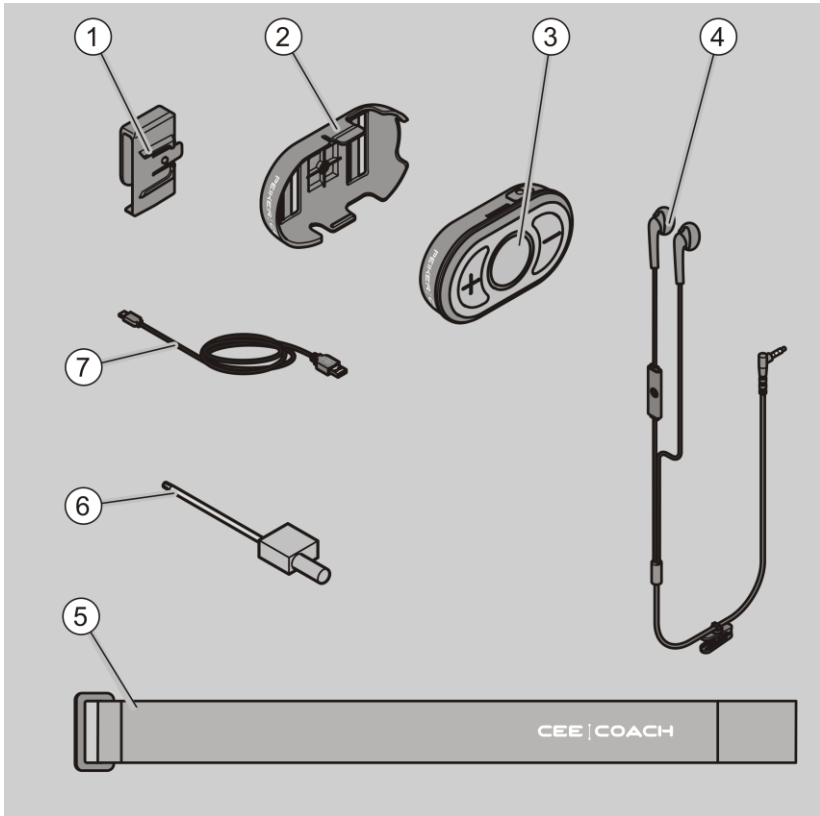
Peiker CEE GmbH
 Gartenstraße 25
 D-61352 Bad Homburg
 Tel.: +49-6172-1797-500
 E-Mail: info@peiker-cee.de
 Internet: www.peiker-cee.de

Gestaltungsmerkmale der Warnhinweise

⚠️ WARNUNG	
	Hinweise mit dem Wort WARNUNG warnen vor einer gefährlichen Situation, die möglicherweise zum Tod oder zu schweren Verletzungen führen kann.
⚠️ VORSICHT	
	Hinweise mit dem Wort VORSICHT warnen vor einer Situation, die zu leichten oder mittleren Verletzungen führen kann.

Beschreibung

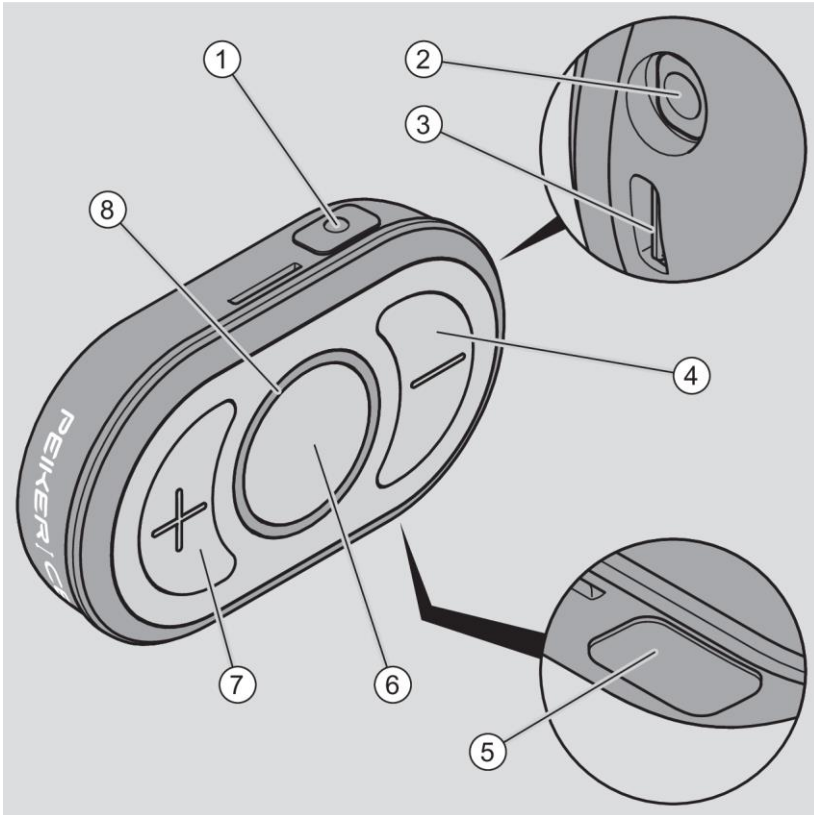
Lieferumfang



Nr.	Benennung
1	Gürtelclip (im Duo-Set 2-mal enthalten)
2	Halterung (im Duo-Set 2-mal enthalten)
3	Gerät (im Duo-Set 2-mal enthalten)
4	Headset (im Duo-Set 2-mal enthalten)
5	Klettband (im Duo-Set 2-mal enthalten)

Nr.	Benennung
6	Schraubendreher
7	USB-C-Kabel (im Duo-Set 2-mal enthalten)

Bedienelemente



Nr.	Benennung
1	Funktionstaste zum Verbinden des Geräts mit anderen Geräten
2	Anschlussbuchse für Headset
3	USB-Buchse für USB-C-Kabel
4	Minus-Taste: Lautstärke verringern
5	Funktionstaste zum Verbinden des Geräts mit anderen Geräten bzw. mit dem Bluetooth® Headset
6	Haupttaste: Gerät ein- und ausschalten Mikrofon ein- und ausschalten
7	Plus-Taste: Lautstärke erhöhen
8	Leuchtring

Anzeigen im Leuchtring

Farbe	Bedeutung
Rot	Batterie nahezu leer (weniger als 30 % geladen)
Gelb	Batterie zwischen 30 und 70 % geladen
Grün	Batterie mehr als 70 % geladen Gerät ist verbunden und mindestens ein Gerät ist im Sende- und Empfangsbereich
Weiß	Es besteht keine Verbindung zu anderen Geräten
Cyan	Gerät ist verbunden, aber es ist kein weiteres Gerät im Sende- und Empfangsbereich
Blau	Gerät kann mit einem Bluetooth® Headset verbunden werden
Magenta	Das Mikrofon ist ausgeschaltet

Auspacken und Lieferumfang prüfen

WARNUNG



Im Lieferumfang sind Kleinteile enthalten.

Kinder können die Kleinteile beim Spielen verschlucken und daran ersticken.


- ▶ Stelle sicher, dass die Kleinteile nicht in die Hände von Kindern gelangen.

- ▶ Entnehme die Teile des Geräts aus der Originalverpackung.
- ▶ Bewahre die Originalverpackung für eine eventuelle Rücksendung auf.
- ▶ Prüfe nach, ob alle Teile des Geräts mitgeliefert wurden.
- ▶ Prüfe den einwandfreien Zustand der Teile.
- ▶ Setze Dich mit dem Hersteller in Verbindung, wenn Teile fehlen oder beschädigt sind.

Gerät in Betrieb nehmen

- ▶ Schalte das Gerät ein (hierzu siehe „Gerät ein- und ausschalten“ ab Seite 6).
- ▶ Verwende das Headset, wie in der Anleitung des jeweiligen Herstellers beschrieben.
- ▶ Beim Verwenden eines Bluetooth® Headsets gehe vor, wie in der Gebrauchsanleitung beschrieben.
- ▶ Verbinde das Gerät mit den gewünschten anderen Geräten.

Du kannst das Gerät mit bis zu 15 anderen Geräten in einer Gruppe verbinden (hierzu siehe „Gruppe bilden“ ab Seite 8).

-  Die Geräte im Duo-Set sind im Lieferzustand miteinander verbunden.

Gerät ein- und ausschalten

- ▶ Zum Einschalten des Geräts drücke die Haupttaste und halte diese mindestens 3 Sekunden gedrückt.

Der Leuchtring zeigt anschließend für 3 Sekunden eine Farbe (abhängig von der Batterieladung grün, orange oder rot). Du hörst zusätzlich die Sprachansage „Power on“. Der Leuchtring blinkt 3-mal in der Farbe Cyan

oder Weiß, wenn das Gerät mit keinem anderen Gerät verbunden ist. Danach blinkt der Leuchtring ca. alle 3 Sekunden einmal in der Farbe Grün, wenn das Gerät mit mindestens einem Gerät verbunden ist.

- ▶ Zum Ausschalten des Geräts drücke erneut die Haupttaste und halte diese mindestens 3 Sekunden gedrückt.

Der Leuchtring zeigt anschließend für 3 Sekunden eine Farbe (abhängig von der Batterieladung grün, orange oder rot). Du hörst zusätzlich die Sprachansage „Power off“.

Mikrofon ein- und ausschalten (Mute-Funktion)



- ▶ Zum Ausschalten des Mikrofons drücke die Haupttaste kurz.

Du hörst die Sprachansage „Stummschaltung an“. Der Leuchtring blinkt magenta. Du wirst jetzt von anderen verbundenen Teilnehmern nicht mehr gehört.

- ▶ Zum Einschalten des Mikrofons drücke erneut die Haupttaste kurz.

Du hörst die Sprachansage „Stummschaltung aus“. Du wirst jetzt wieder von den verbundenen Teilnehmern gehört.

Lautstärke einstellen

 VORSICHT	
	<p>Gehörschädigung durch zu laute Geräusche möglich.</p> <ul style="list-style-type: none">▶ Vermeide die Dauerbeschallung bei maximaler Lautstärke.

- ▶ Zum Erhöhen der Lautstärke drücke die Plus-Taste schrittweise.

Das Gerät wird in 1/12 Schritten lauter. Die Farbanzeige im Leuchtring wird größer. Bei maximaler Lautstärke leuchtet der Leuchtring vollständig grün.

- ▶ Zum Reduzieren der Lautstärke drücke die Minus-Taste schrittweise.

Das Gerät wird in 1/12 Schritten leiser. Die Farbanzeige im Leuchtring wird kleiner. Bei minimaler Lautstärke leuchtet nur noch eine LED.

- ▶ Um die Lautstärke schnell zu ändern, halte die Plus- oder Minus-Taste gedrückt.

Gruppe bilden

Du kannst eine Gruppe mit bis zu 15 anderen Geräten bilden. Die Entfernung der Geräte muss beim Verbinden unter 10 m liegen.

- ▶ Stelle sicher, dass sich die zu verbindenden Geräten innerhalb der Reichweite befinden.
- ▶ Schalte die Geräte ein (hierzu siehe „Gerät ein- und ausschalten“ ab Seite 6).
- ▶ Drücke an den Geräten die Funktionstasten (1, 2) gleichzeitig für mindestens eine Sekunde.

Der Leuchtring füllt sich jetzt für 30 Sekunden mit einer Farbe und verbindet sich mit allen anderen Geräten, die sich ebenfalls in diesem Zustand befinden. Danach hörst Du die Sprachansage „Gerät ist verbunden“, wenn mindestens ein weiteres Gerät erfolgreich verbunden wurde. Der Leuchtring blinkt grün. Wenn keine Verbindung hergestellt wurde, blinkt der Leuchtring weiß.

